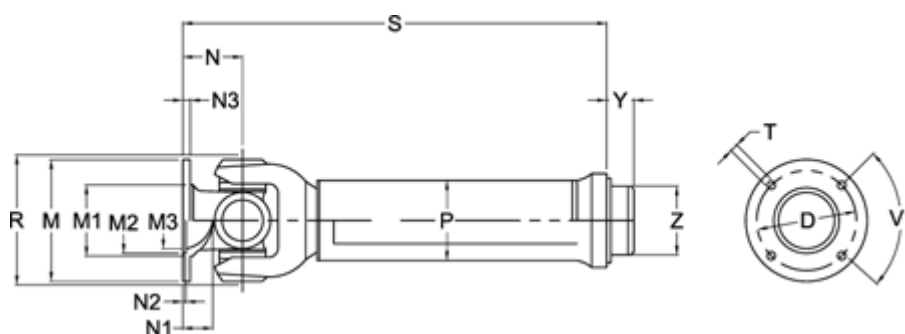


Varenummer: 071070700197070
 Beskrivelse: Kardanaxsel med udtræk 0.107.070.001
 S=197 X=70 Flange Ø75

Mål



Antal flangehuller	= 6	N1	= 15	Udtræk X	= 70
D	= 62 +0,1	N2	= 2,2 +0,3	V1 grader	= 60
Flangediameter M	= 75	N3	= 5.5	Y	= 15
M1	= 45	P	= 40x2	Z	= 36.25
M2	= 42	R1	= 70		
M3	= 35	S min.	= 197		
Maks. bøjningvinkel grader	= 30	Spline dim. DIN 5480	= 28x1,5x17		
N	= 36	T	= 6 B12		